

7 MHz QRP SDR トランシーバー

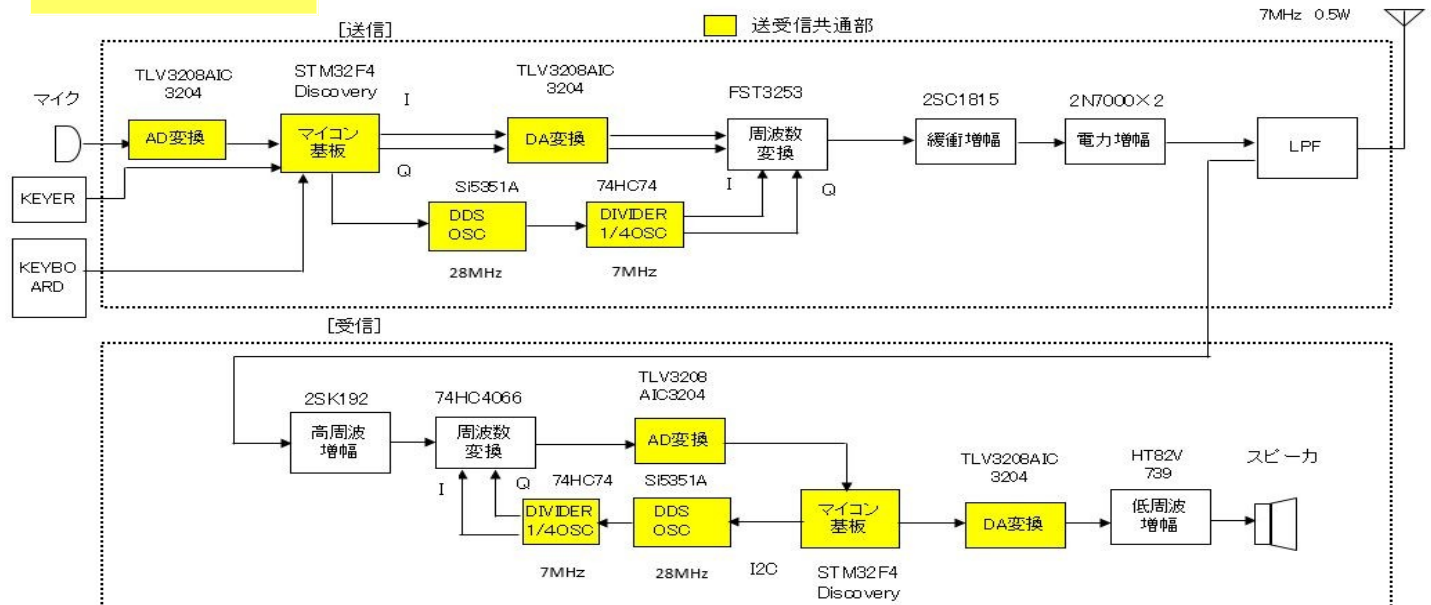
1. はじめに

本作品は、昨年自作したトランシーバを大幅に改良したものです。特に機能面でSSBのみからCW、PSKにも対応しました。また、UIも単なる文字表示からTFTディスプレイによる信号スペクトル表示ができるようになりました。また、Hamlogとも連携することで使い勝手も向上し、実用性がアップしたと考えています。

2. 作品の概要および特徴

- ・操作が Tune ダイアルのみで非常にシンプル。タッチパネル付き TFT を使って UI を充実
- ・受信部は高周波増幅一段、ミキサーにアナログスイッチを使ったダイレクトコンバージョン方式。
- ・送信部は SSB 変調にデジタル PSN 変調方式を採用。アナログスイッチによる直交変換で 7 MHz に周波数変換後、緩衝増幅 2 SC1815、電力増幅 2 N7000×2 を使用し、0.5 W 送信出力。
- ・VFO は DDS (SI5351A 使用) 方式とし、これによりトランシーバーの送受信を実現。
- ・移動運用を考慮して小型(本体ケース長さ 80×幅 110×高さ 80mm 突起物除く)、軽量(380 g)

3. 系統図



4. 外観写真



5. 最後に

コンディションの良い時に実際に運用してみて、以前に比べてストレスなく使うことができました。今回学んだ知識および技能を次のものづくりに活かしていきたいと考えています。この作品が自作でトランシーバーを製作する人に参考になれば幸いです。以上